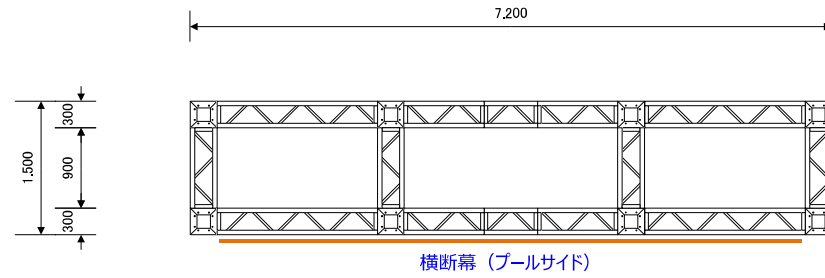
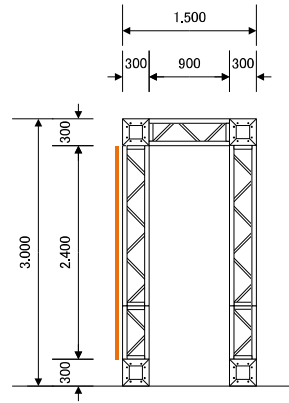
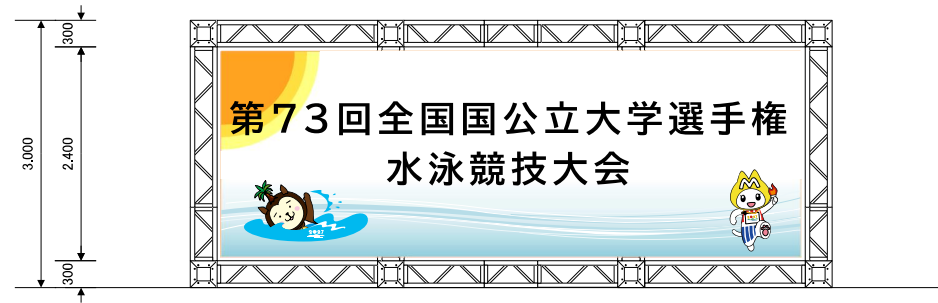
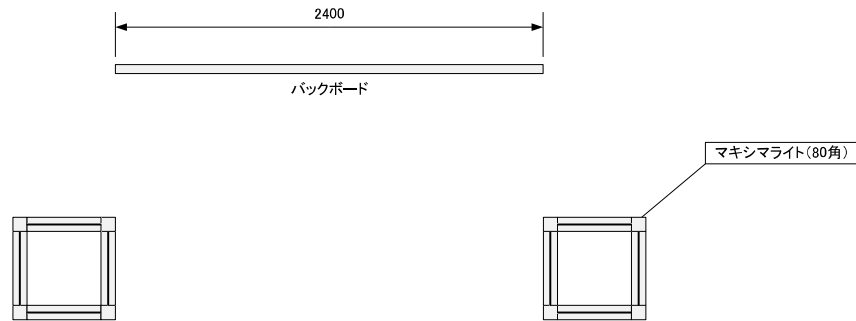


平面図

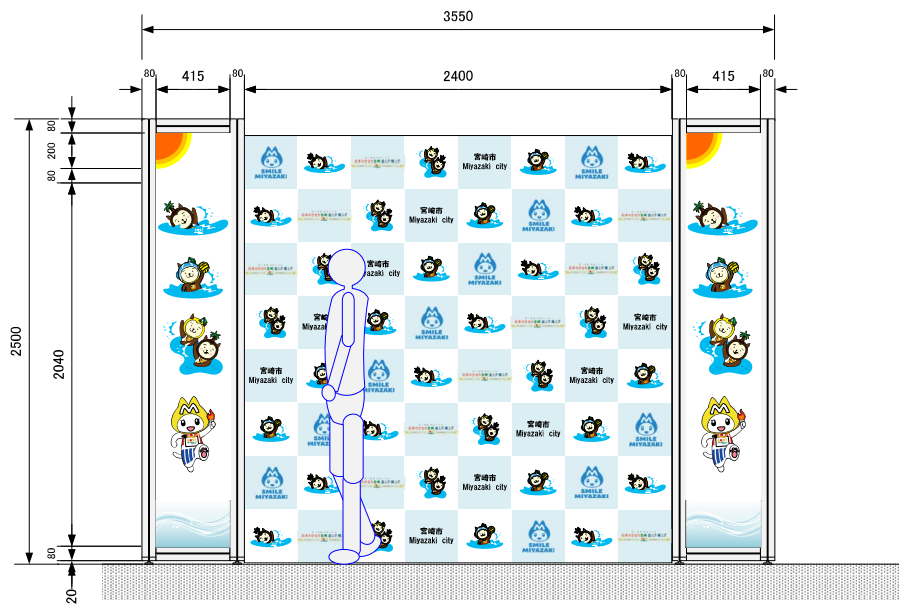
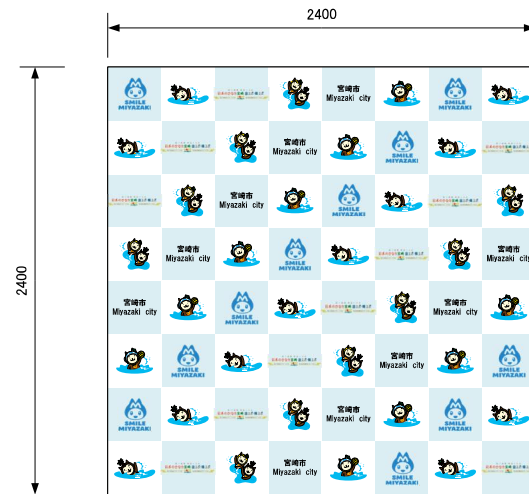


立面図

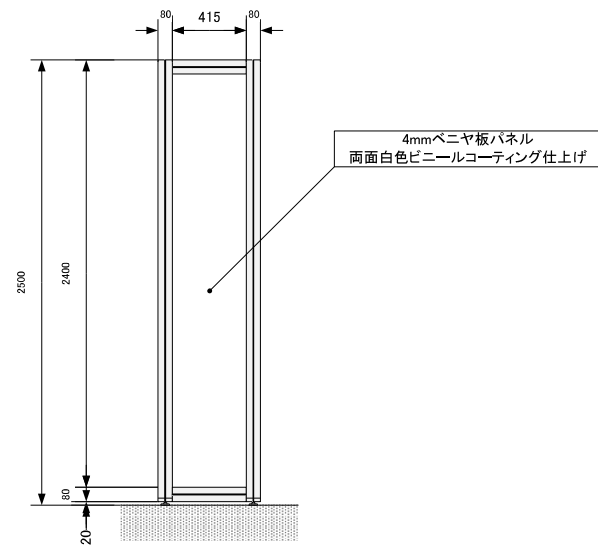




ゲート平面図



ゲート正面図



ゲート側面図

日本のひなた宮崎国スポ・障スポ
宮崎市実行委員会



競技名

第73回全国公立大学選手権水泳競技大会

縮尺

S=1/30(A3)

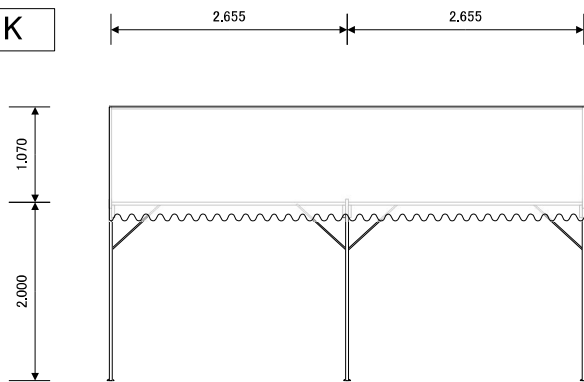
図面名

入場ゲート詳細図(競泳)

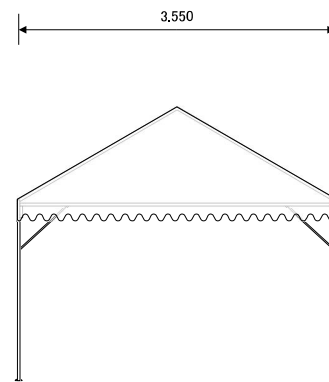
修正日

2026/03/04

2K × 3K



正面図



側面図

日本のひなた宮崎国スポ・障スポ 宮崎市実行委員会		競技名	第73回全国国公立大学選手権水泳競技大会	縮尺	S=1/60(A3)
		図面名	パイプテント詳細図(競泳)	修正日	